

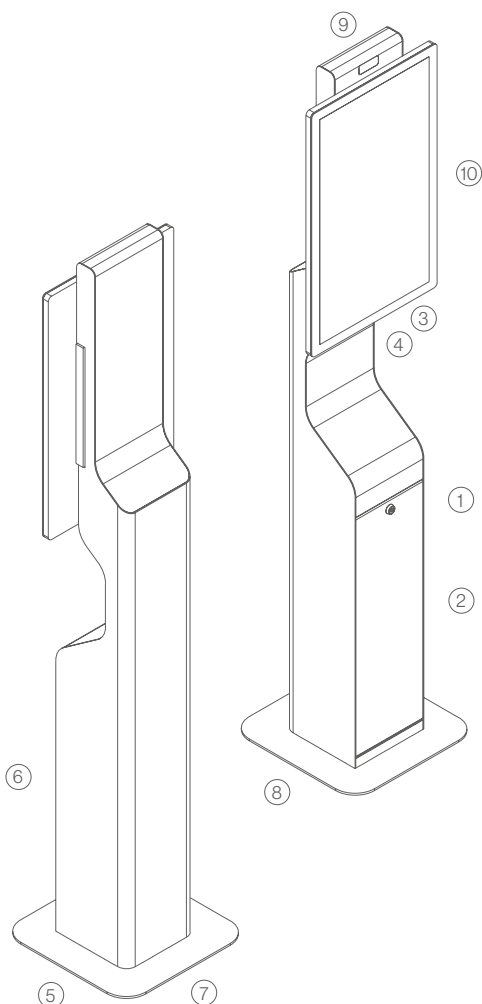


AeroCare Smart



Kiosk reklamowy i informacyjny bezdotykowej dezynfekcji rąk AeroCare Smart

Duży wariant wolnostojący z funkcją dezynfekcji rąk



KOLORYSTYKA



RAL 9005 RAL 9023 CUSTOMIZE

SPECYFIKACJA

① ZAMEK	Dostęp do otworu rewizyjnego z elektroniką i zbiornikiem
② FRONT	Blacha stalowa 1.5 mm malowana proszkowo
③ CZUJNIK RUCHU	Czujnik aktywujący system uwalniania dawki aerozolu
④ ATOMIZER	Otwór uwalniający dawkę płynu w aerozolu
⑤ STOPA	Blacha stalowa 6 mm malowana proszkowo
⑥ KORPUS	Blacha stalowa 3 mm malowana proszkowo
⑦ ZASILANIE	Kabel do zasilania 220V lub zasilanie akumulatorowe
⑧ INSTALACJA	Trwałe przytwierdzenie do podłoża za pomocą stalowych kotew lub czasowe przytwierdzenie na specjalistycznej taśmie dwustronnej
⑨ SENSOR	Czujnik zdalnego pomiaru temperatury ciała z dokładnością +/- 0.3 st. C * Funkcja dostępna w wariantcie POC #3B
⑩ EKRAŃ LCD 27"	Ekran dotykowy o przekątnej 27" z funkcją nawigacyjną, informacyjną i reklamową

RZUTY BOCZNE

