



AeroCare Advance

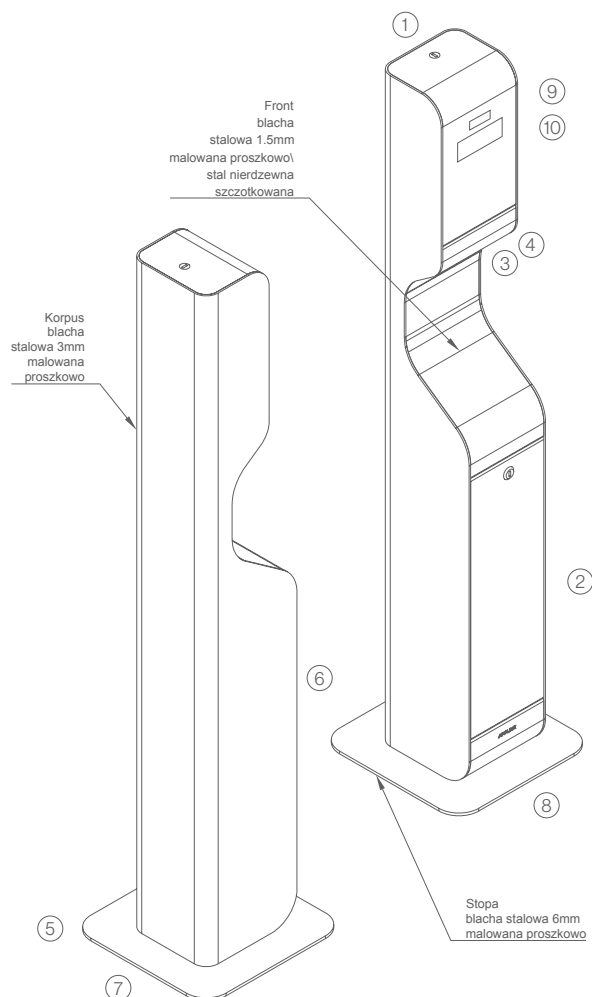


Bezdotykowy automat rozpylający płyn do dezynfekcji rąk AeroCare Advance

Duży wariant wolnostojący z funkcją dezynfekcji rąk

Urządzenie do dezynfekcji rąk + kamera termowizyjna AeroCare Temp

Wariant dodatkowo wyposażony w zdalny pomiar temperatury ciała



KOLORYSTYKA



RAL 9005 RAL 9023 CUSTOMIZE

SPECYFIKACJA

① ZAMEK	Dostęp do otworu rewizyjnego z elektroniką i zbiornikiem
② FRONT	Blacha stalowa 1.5 mm malowana proszkowo
③ CZUJNIK RUCHU	Czujnik aktywujący system uwalniania dawki aerozolu
④ ATOMIZER	Otwór uwalniający dawkę płynu w aerozolu
⑤ STOPA	Blacha stalowa 6 mm malowana proszkowo
⑥ KORPUS	Blacha stalowa 3 mm malowana proszkowo
⑦ ZASILANIE	Kabel do zasilania 220V lub zasilanie akumulatorowe
⑧ INSTALACJA	Trwałe przytwierdzenie do podłoża za pomocą stalowych kotew lub czasowe przytwierdzenie na specjalistycznej taśmie dwustronnej
⑨ SENSOR	Czujnik zdalnego pomiaru temperatury ciała z dokładnością +/- 0.3 st. C * Funkcja dostępna w wariacie AeroCare Temp
⑩ WYŚWIETLACZ	Mały wyświetlacz LCD emitujący powiadomienia i informacje * Funkcja dostępna w wariacie AeroCare Temp

RZUTY BOCZNE

