

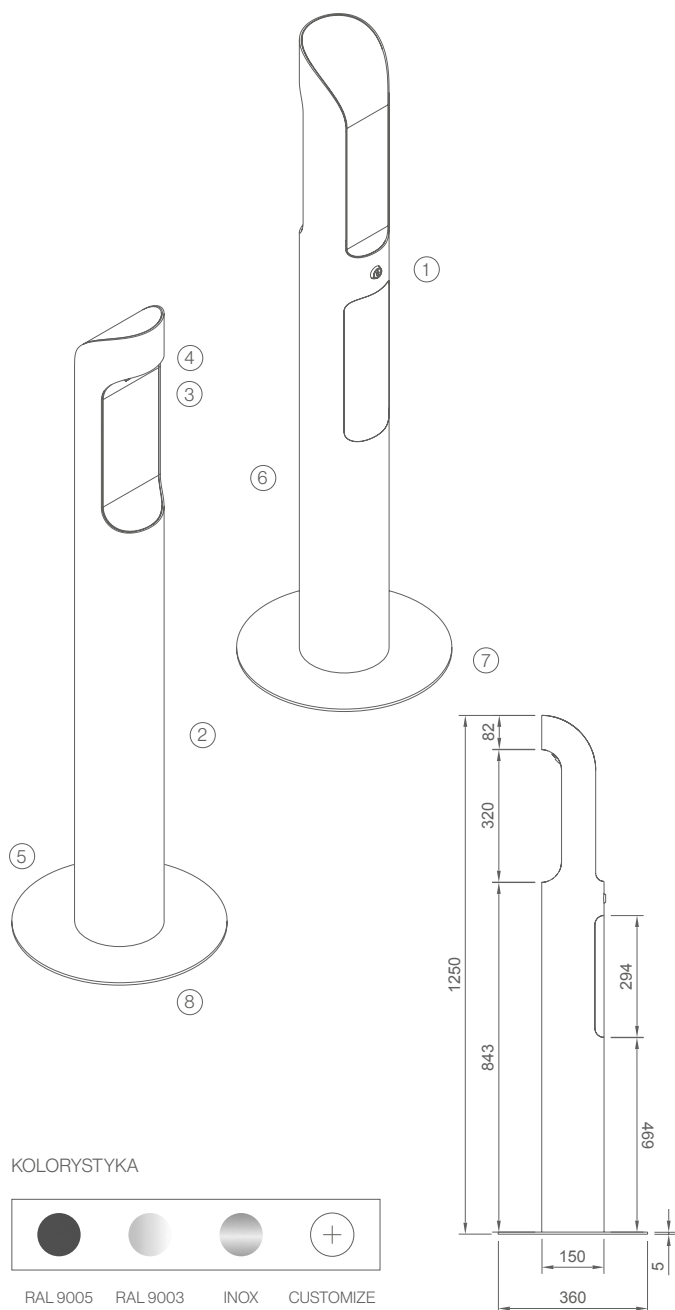


AeroCare Basic



Bezdotykowa stacja do dezynfekcji rąk aerozolem AeroCare Basic

Kompaktowy wariant wolnostojący z funkcją bezdotykowej dezynfekcji rąk aerozolem



SPECYFIKACJA

① ZAMEK	Dostęp do otworu rewizyjnego z elektroniką i zbiornikiem
② FRONT	Blacha stalowa 1.5 mm malowana proszkowo
③ CZUJNIK RUCHU	Czujnik aktywujący system uwalniania dawki aerozolu
④ ATOMIZER	Otwór uwalniający dawkę płynu w aerozolu
⑤ STOPA	Blacha stalowa 6 mm malowana proszkowo
⑥ KORPUS	Blacha stalowa 3 mm malowana proszkowo
⑦ ZASILANIE	Kabel do zasilania 220V lub zasilanie akumulatorowe
⑧ INSTALACJA	Trwałe przytwierdzenie do podłoża za pomocą stalowych kotew lub czasowe przytwierdzenie na specjalistycznej taśmie dwustronnej

RZUTY BOCZNE

